

# 計画平面図

S=1/250



曲線要素一覧表

IP	IP間方向角	IA	R	曲長	接点X	接点Y	切点X	切点Y	IP間距離	X座標	Y座標
BP (NO.0)	294-14-03								16.065	84999.141	94674.948
IP.1	280-01-56	34-46-07	20.000	6.134	0.620	11.804	16.006	85005.735	94669.299		
IP.2	243-44-59	16-13-27	50.000	7.127	0.525	14.158	42.789	85009.992	94644.530		
IP.3	264-06-52	10-11-23	50.000	4.458	0.198	8.892	10.562	84984.177	94606.110		
IP.4	280-10-23	26-04-31	8.000	1.852	0.212	3.641	2.491	84981.283	94595.857		
EP								84981.723	94623.590		

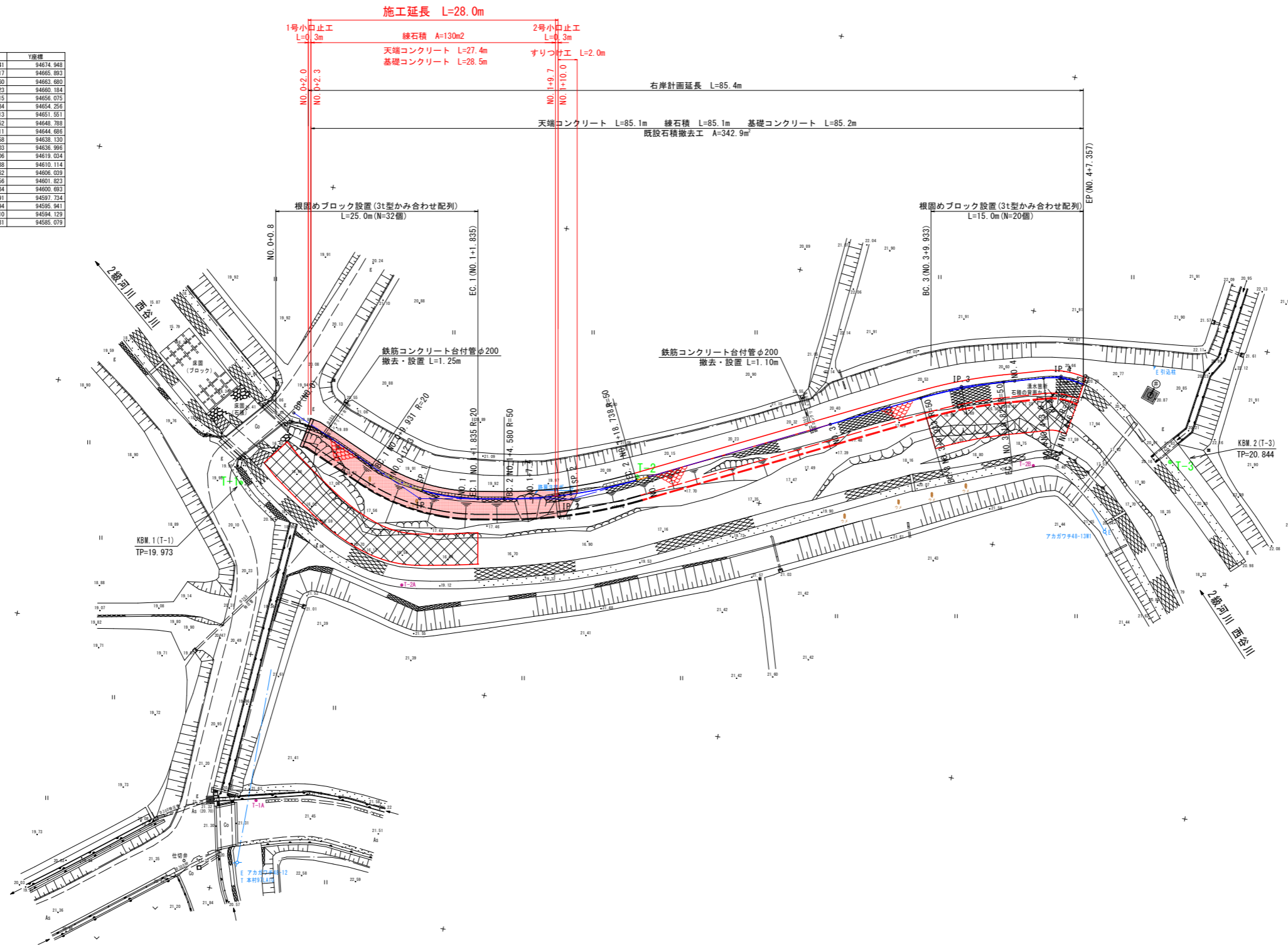
中間点一覧表

点名	X座標	Y座標
BP (NO.0)	84999.141	94674.948
BC.1	85003.217	94665.893
NO.0+12.3	85004.060	94663.683
SP.1	85004.823	94660.184
NO.1	85004.915	94656.075
EC.1	85004.684	94654.256
BC.2	85004.213	94651.951
NO.1+7.4	85003.652	94648.283
SP.2	85002.511	94644.686
EC.2	84999.858	94638.130
NO.2	84999.303	94636.995
NO.3	84990.595	94619.024
BC.3	84985.138	94610.114
SP.3	84984.362	94606.039
EC.3	84982.956	94601.823
NO.4	84982.634	94600.693
BC.4	84981.791	94597.224
SP.4	84981.494	94595.941
EC.4	84981.610	94594.129
EP	84992.731	94685.079

基準点一覧表

点名	X座標	Y座標	標高
T-1	85007.358	94679.155	19.973
T-2	84998.475	94638.145	20.114
T-3	84988.192	94583.053	20.844
T-1A	85040.082	94671.770	21.349
T-2A	85015.032	94660.581	19.039
T-2B	84991.071	94597.196	20.332

世界測地系



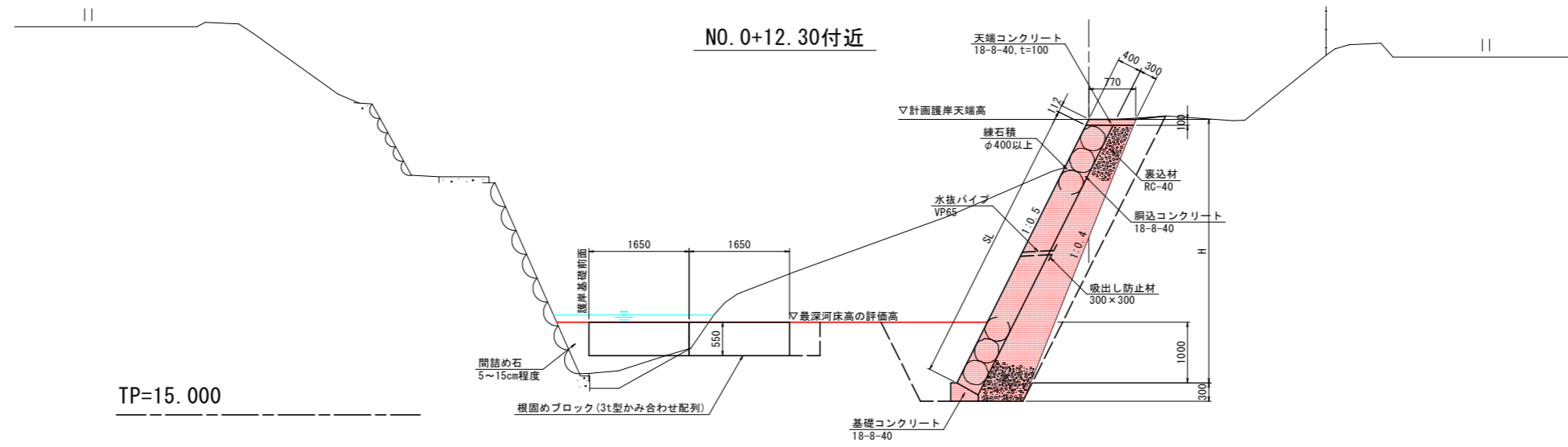
当初設計図面

工事名	R2波土 西谷川 美波・北河内 河川工事		
路線名等	西谷川		
工事箇所	海部郡美波町北河内		
図面名	計画平面図		
縮尺	1/250	図面番号	1/6
会社名			
事業者名	徳島県南部総合県民局 県土整備部 (美波)		



# 標準断面図

S=1/50



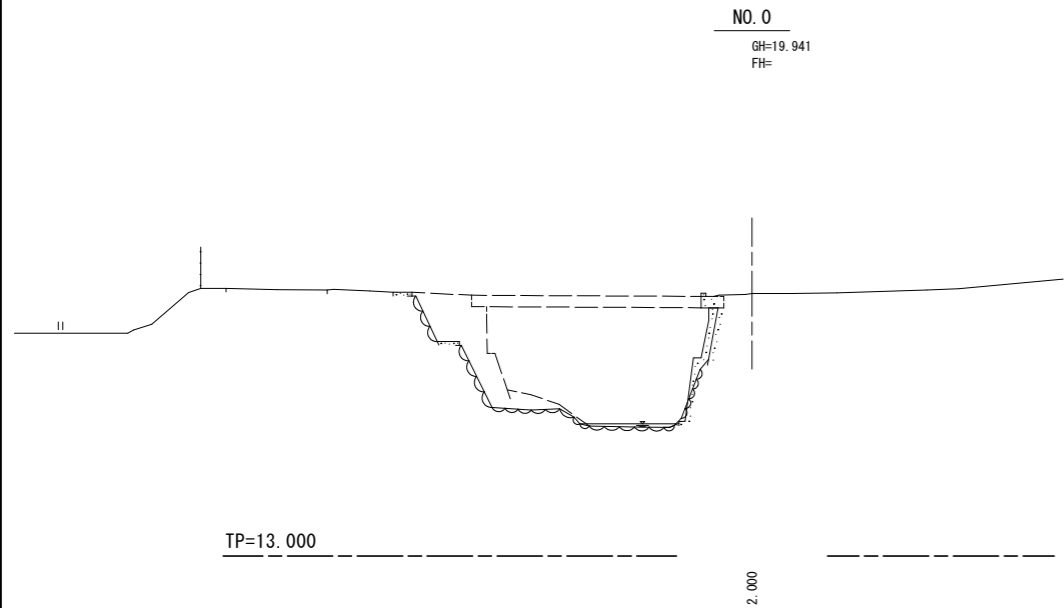
※水抜パイプは2~3m<sup>2</sup>に1箇所、  
常時水位以上に設置すること。

## 当初設計図面

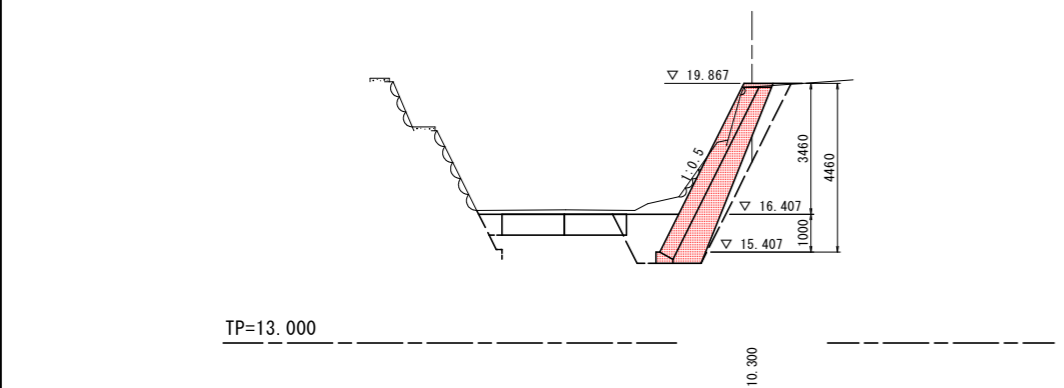
工事名	R2波土 西谷川 美波・北河内 河川工事		
路線名等	西谷川		
工事箇所	海部郡美波町北河内		
図面名	標準断面図		
縮尺	1/50	図面番号	3 / 6
会社名			
事業者名	徳島県南部総合県民局 県土整備部 (美波)		

# 計画横断面図(1/1)

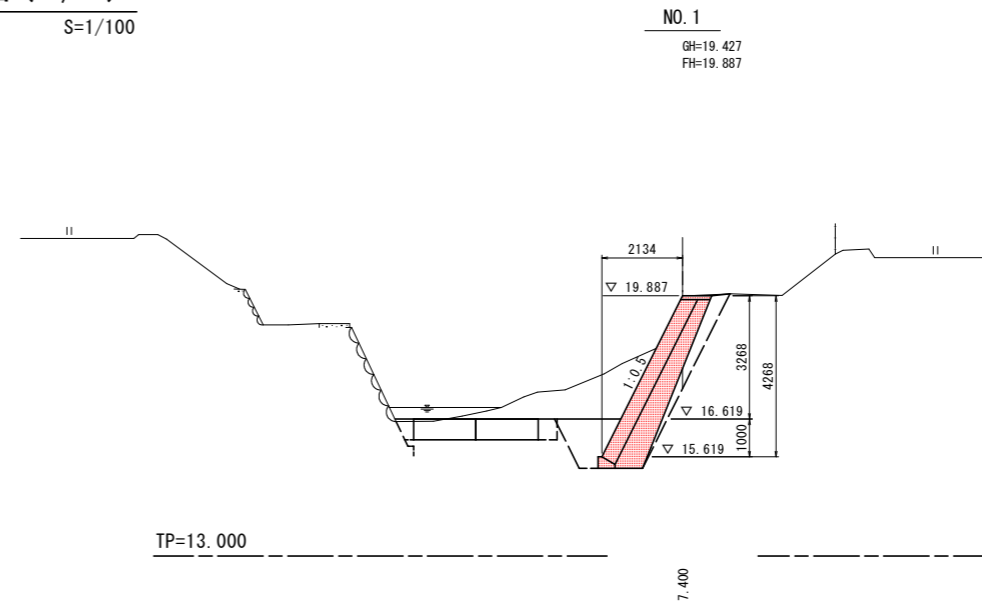
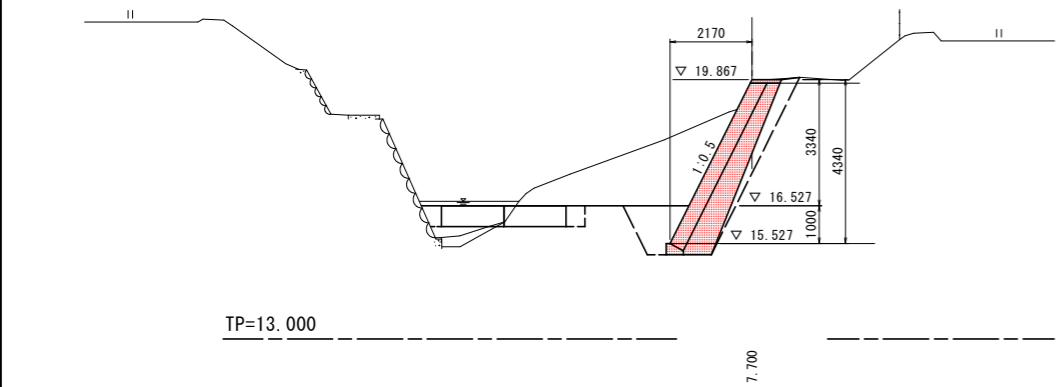
S=1/100



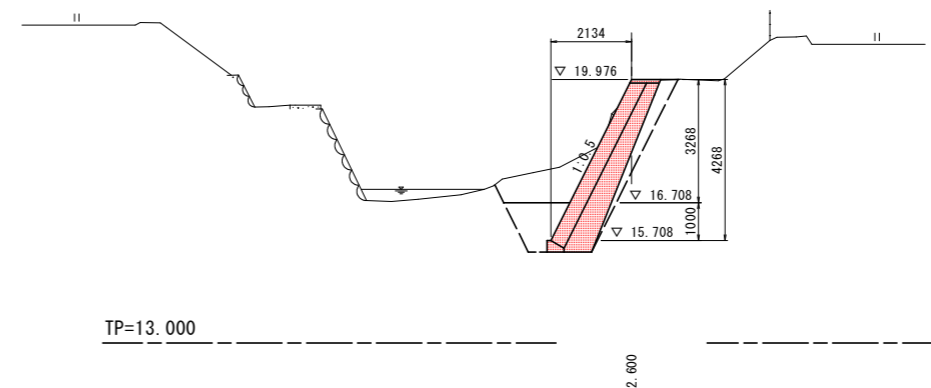
NO. 0+2.0



NO. 0+12.30



NO. 1+7.40



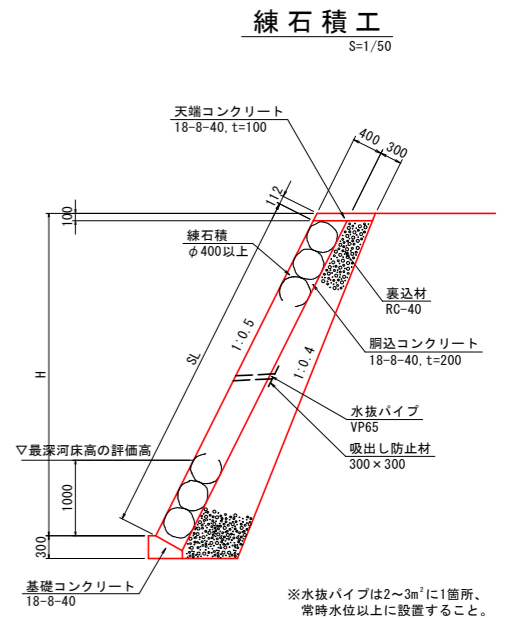
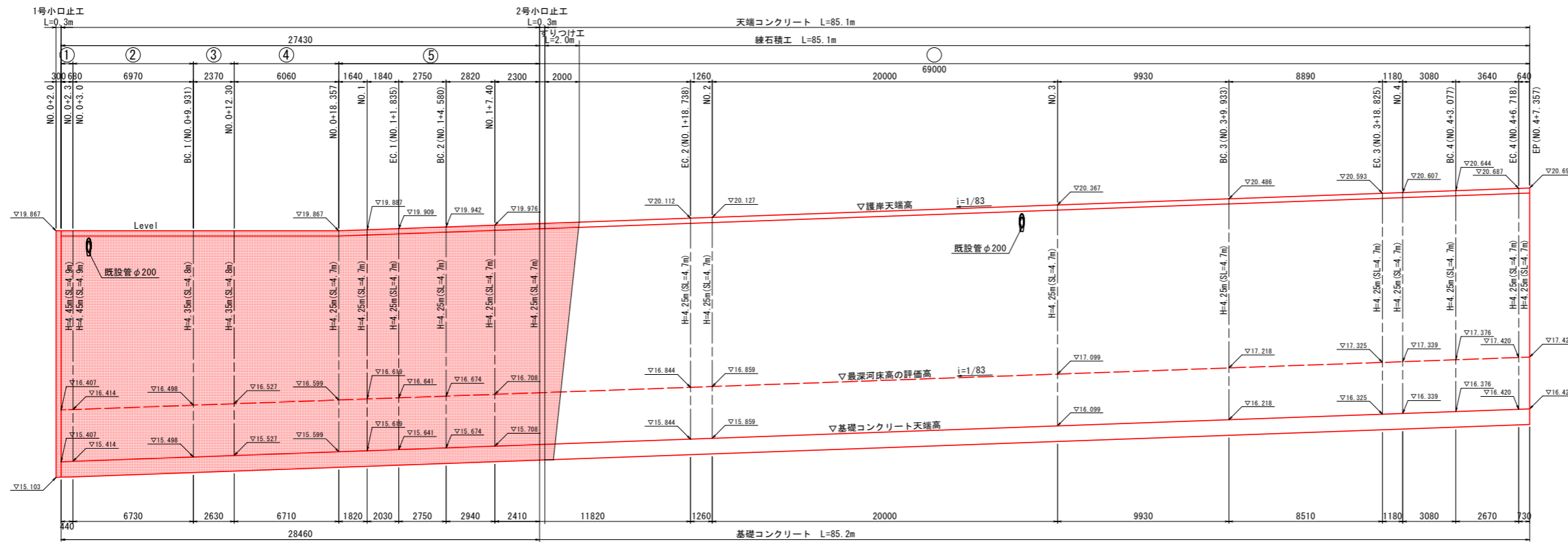
当初設計図面

工事名	R2波土 西谷川 美波・北河内 河川工事		
路線名等	西谷川		
工事箇所	海部郡美波町北河内		
図面名	計画横断面図(1/1)		
縮尺	1/100	図面番号	4/6
会社名			
事業者名	徳島県南部総合県民局 県土整備部(美波)		

# 練石積工展開図

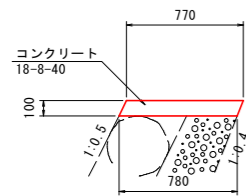
V=1/50  
H=1/150

# 構造図



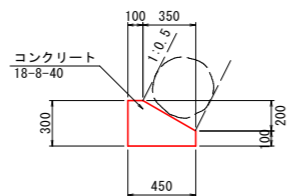
TP=13.000

天端コンクリート S=1/25



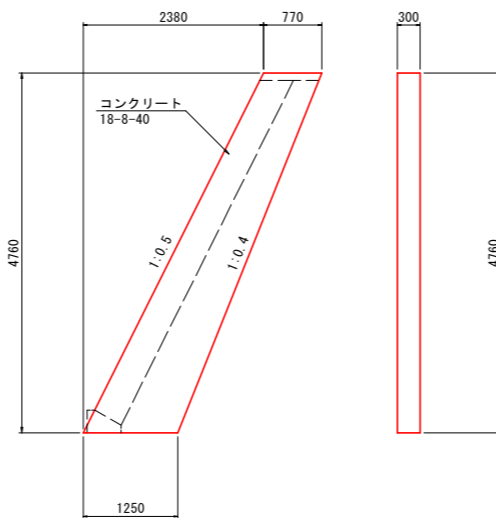
天端コンクリート		10.0m当り	
名称	規格	単位	数量
コンクリート	18-8-40	m <sup>3</sup>	0.78
型枠	小型構造物	m <sup>2</sup>	2.2
目地材	瀝青質 t=10	m <sup>2</sup>	0.1

基礎コンクリート S=1/25

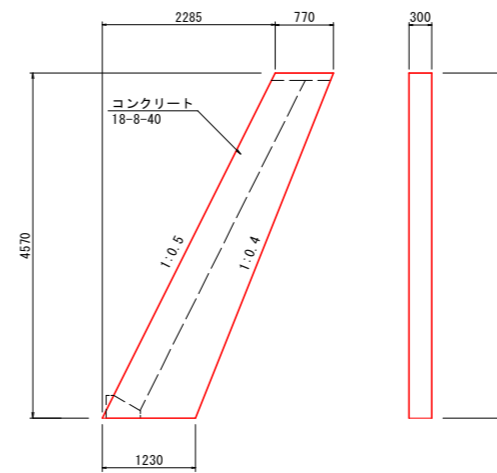


基礎コンクリート		10.0m当り	
名称	規格	単位	数量
コンクリート	18-8-40	m <sup>3</sup>	1.00
型枠	小型構造物	m <sup>2</sup>	4.0
目地材	瀝青質 t=10	m <sup>2</sup>	0.1

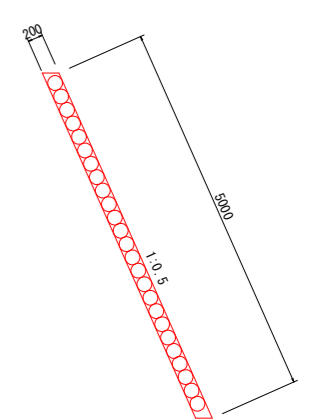
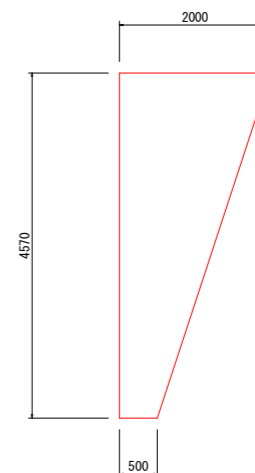
1号小口止工 S=1/50



2号小口止工 S=1/50



すりつけ工 S=1/50



当初設計図面

工事名	R2波土 西谷川 美波・北河内 河川工事		
路線名等	西谷川		
工事箇所	海部郡美波町北河内		
図面名	展開図・構造図		
縮尺	図示	図面番号	5 / 6
会社名			
事業者名	徳島県南部総合県民局 県土整備部 (美波)		

**【施工手順】**

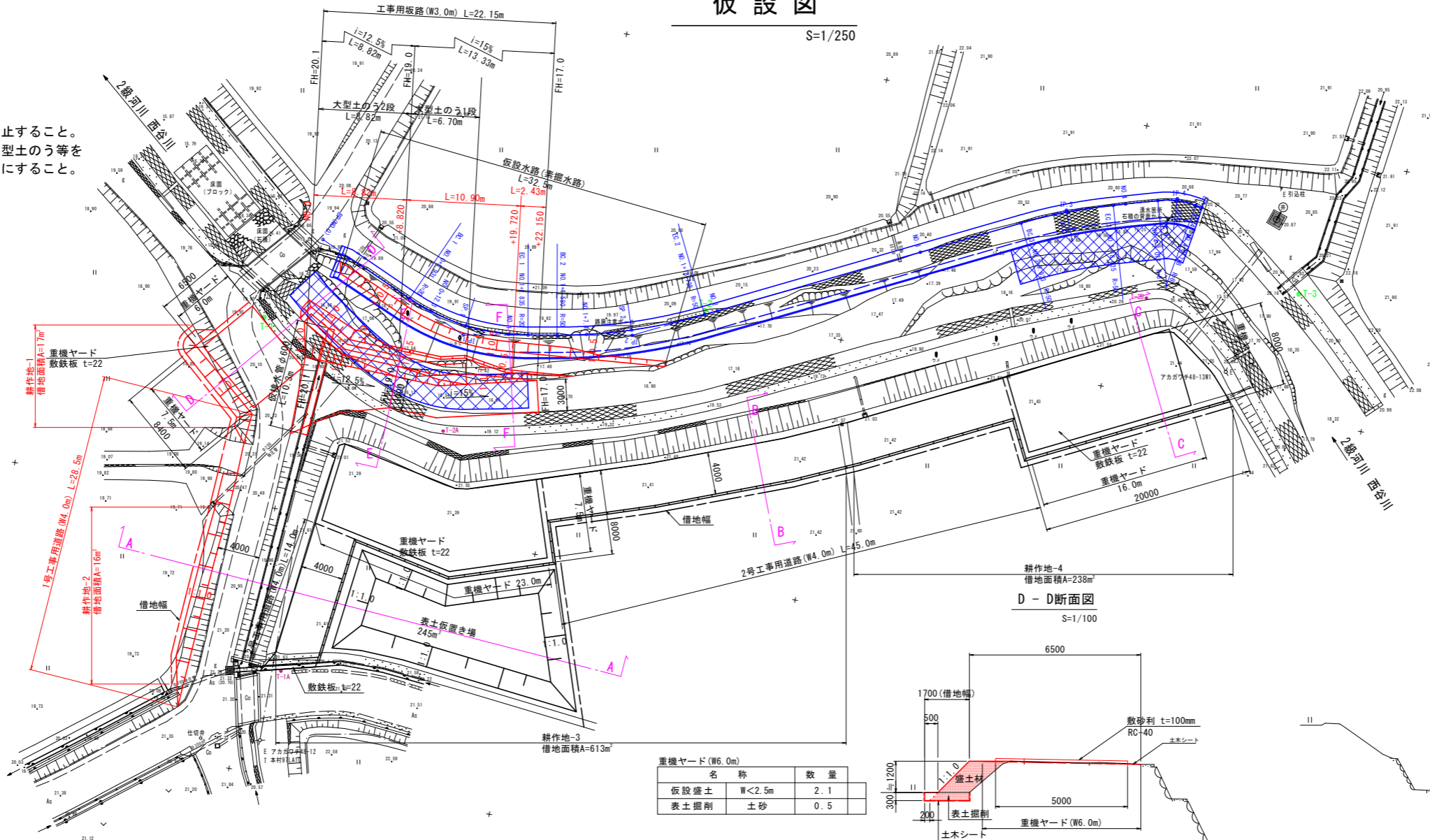
1. 工事用道路(重機ヤード)及び工事用坂路を施工する。  
(表土掘削(t=30cm)を行い仮置きする。)
2. 工事用坂路を使用し上流側から練石工護岸を施工する。  
護岸の施工は流水のない渇水期に実施する。  
また、降雨時等の河川流量の増加が見込まれる場合、作業を中止する。
3. 工事用坂路を撤去する。
4. 工事用道路(重機ヤード)を撤去する。
5. 表土を戻す。
6. 後片付け

**【注意事項】**

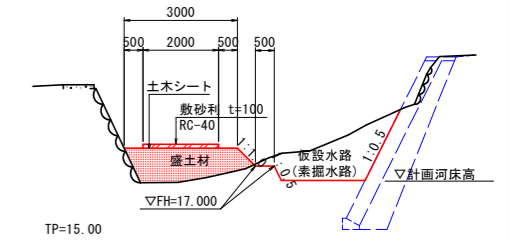
- 降雨時等の河川流量増加時には作業を中止すること。
- 降雨時には、工事用坂路登り口付近に大型土のう等を設置し河川流量が仮設水路に流れるようにすること。

**仮設図**

S=1/250

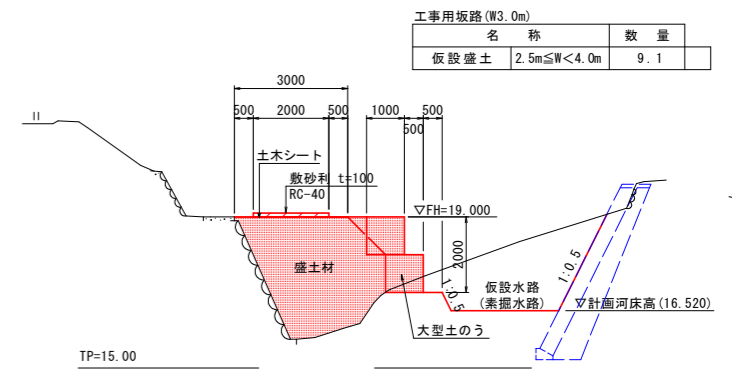


**F - F断面図**  
S=1/100



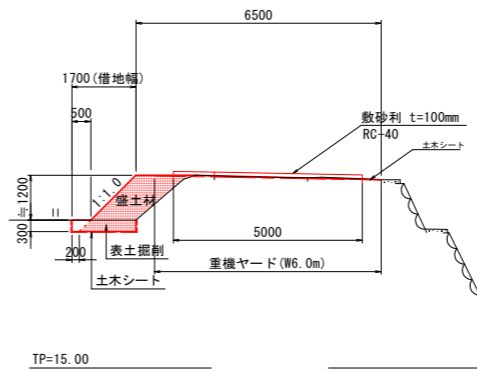
名称	数量	
仮設盛土	2.5m ≦ W < 4.0m	2.4

**E - E断面図**  
S=1/100



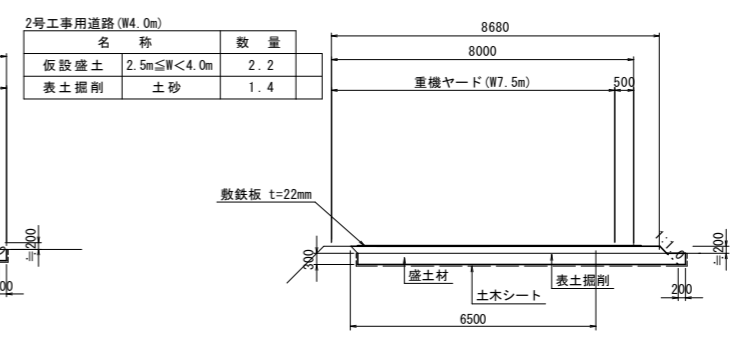
名称	数量	
仮設盛土	2.5m ≦ W < 4.0m	9.1

**D - D断面図**  
S=1/100



名称	数量	
仮設盛土	W < 2.5m	2.1
表土掘削	土砂	0.5

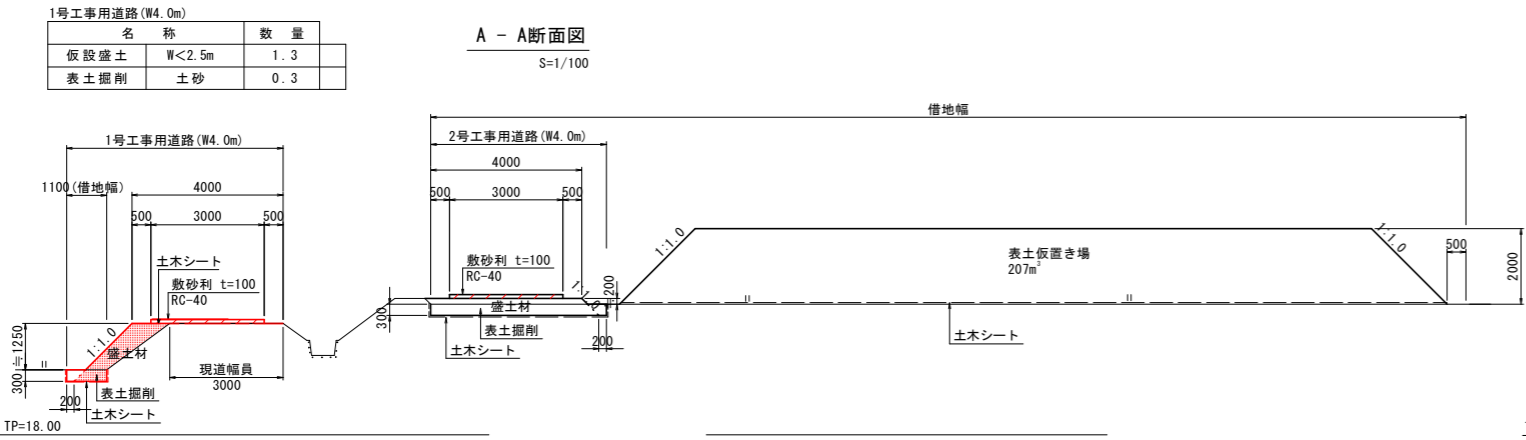
**C - C断面図**  
S=1/100



名称	数量	
仮設盛土	2.5m ≦ W < 4.0m	2.2
表土掘削	土砂	1.4

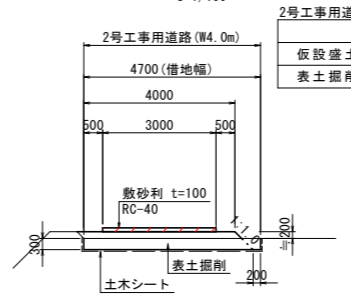
名称	数量	
仮設盛土	2.5m ≦ W < 4.0m	4.1
表土掘削	土砂	2.6

**A - A断面図**  
S=1/100



名称	数量	
仮設盛土	W < 2.5m	1.3
表土掘削	土砂	0.3

**B - B断面図**  
S=1/100



**当初設計図面**

工事名	R2土 西谷川 美波・北河内 河川工事		
路線名等	西谷川		
工事箇所	海部郡美波町北河内		
図面名	仮設図		
縮尺	図示	図面番号	6 / 6
会社名			
事業者名	徳島県南部総合県民局 県土整備部(美波)		